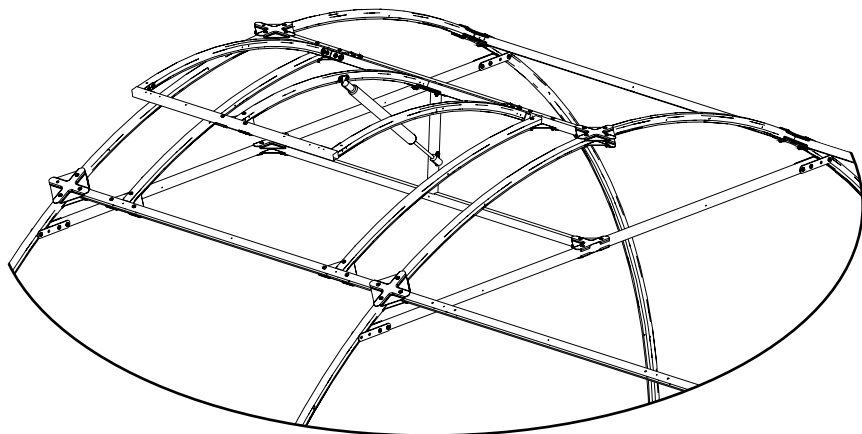


Дополнительная форточка для теплицы Стандарт, дуга через 1 м.

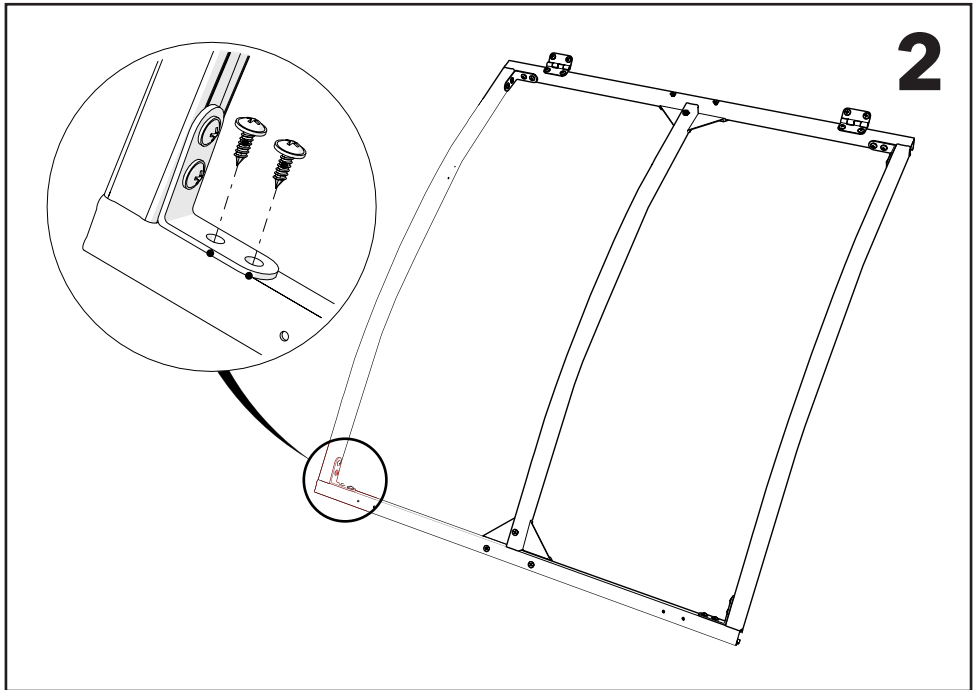
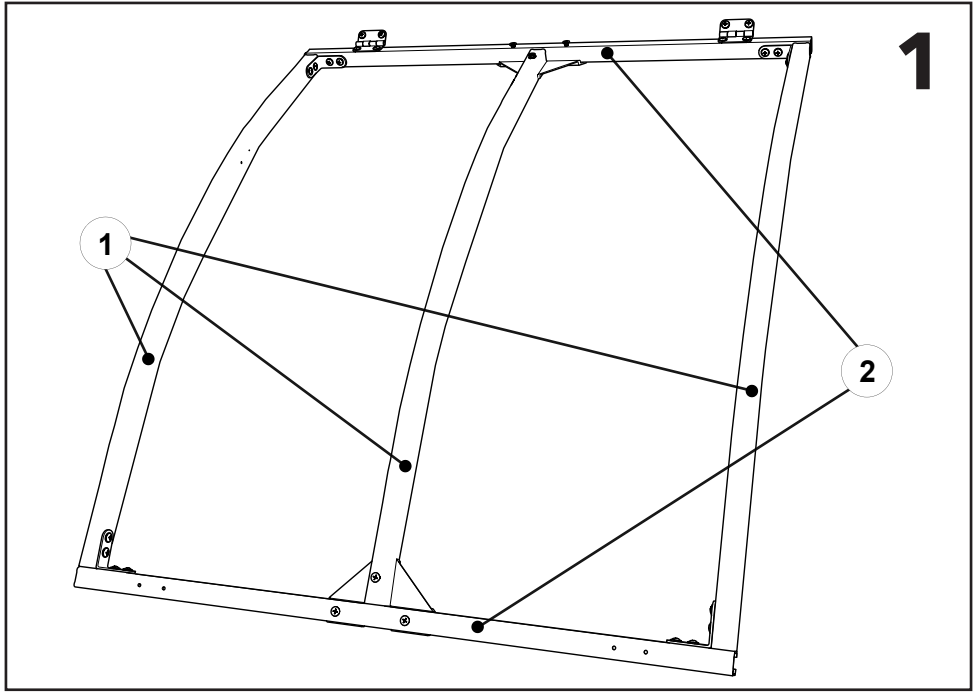


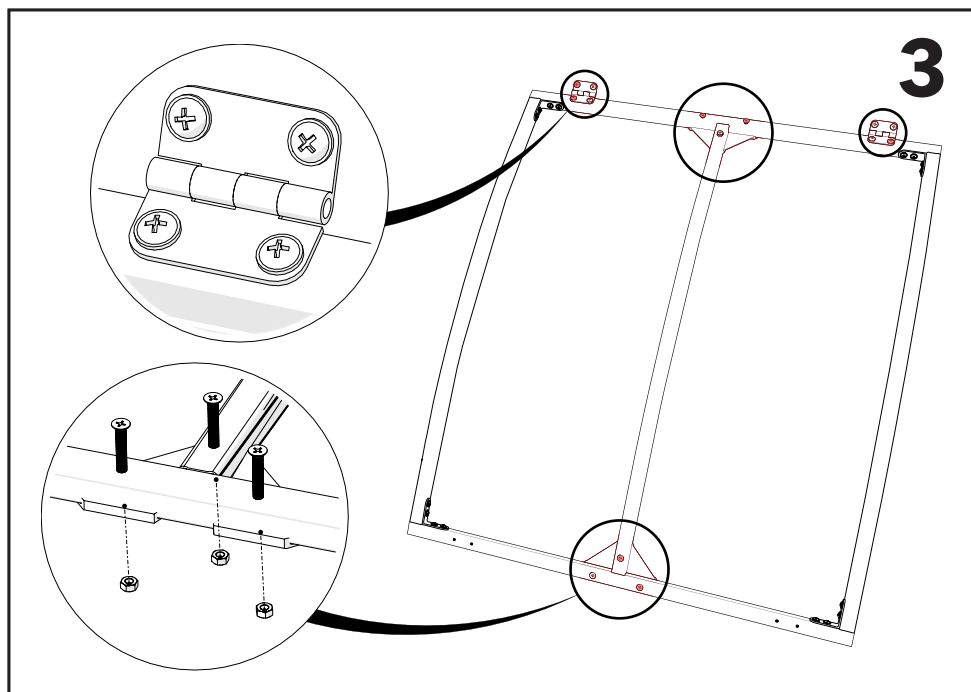
Спецификация

| № | Профили | Длина | Количество |
|---|--------------------------------|-------|------------|
| 1 | Дуга форточки | 710 | 3 |
| 2 | Поперечина форточки | 670 | 2 |
| 3 | Профиль для термопривода | 270 | 1 |
| 4 | Торцевая дуга форточки | 762 | 2 |
| 5 | Стрингер короткий для форточки | 976 | 1 |
|  | Пластина 40 | | 4 |
|  | Петля накладная | | 2 |
|  | Уголок 40x40x16 | | 4 |
|  | Кронштейн | | 10 |
|  | Винт М5Х30 | | 24 |
|  | Гайка М5 | | 24 |
|  | Саморез по металлу | | 32 |
|  | Саморез для поликарбоната | | 36 |
|  | Шайба для поликарбоната | | 36 |

**Перед сборкой необходимо
ознакомиться с настоящей инструкцией!**

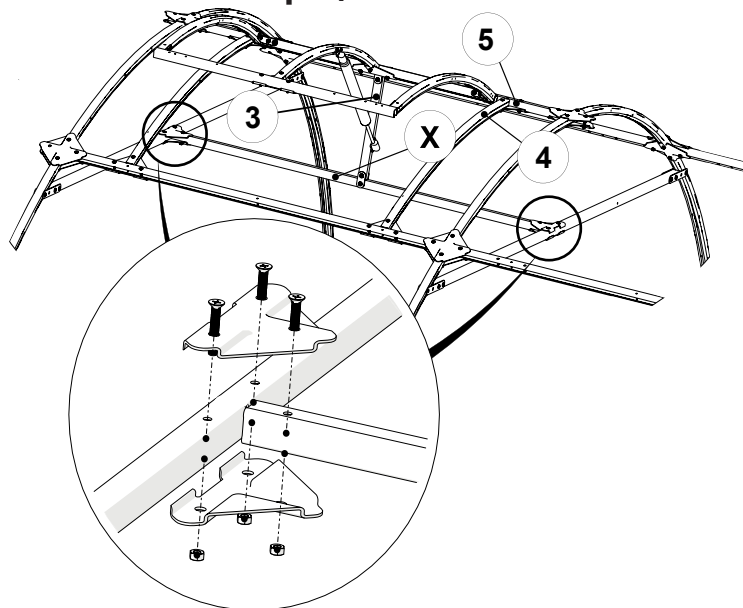
2020 г.



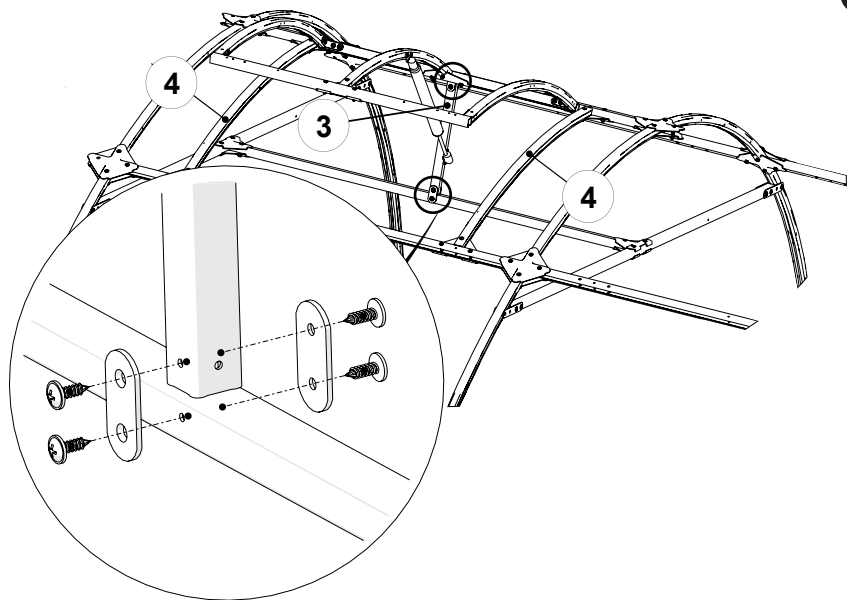


Профиль "X" и профиль № 5 установить так как показано на иллюстрации

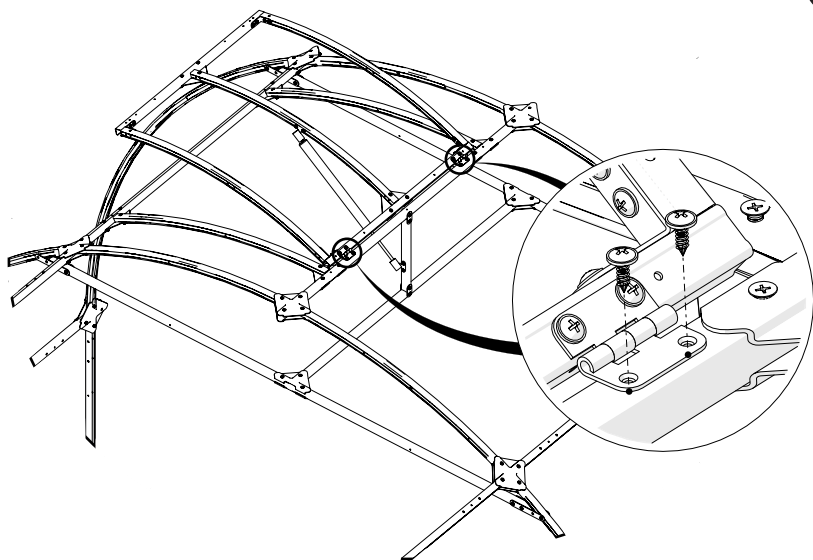
4

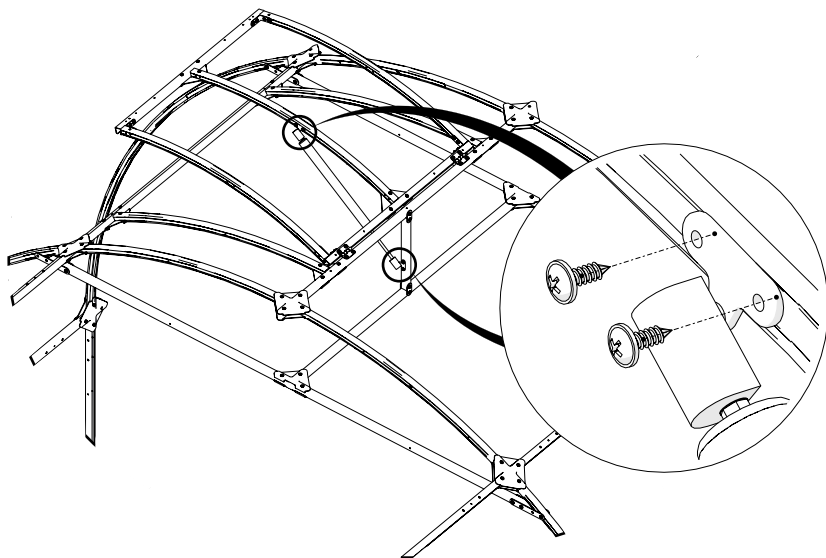


5



6





Примечание

1. Термопривод не входит в стандартную комплектацию дополнительной форточки;
2. Торцевая дуга форточки № 4 соединяется с помощью одного кронштейна с внутренней стороны теплицы.
3. Верхнее усиление входит в стандартную комплектацию теплицы.
4. Стрингер короткий (профиль "X") входит в стандартную комплектацию каркаса теплицы. Стрингер короткий для форточки (профиль № 5) и стрингер короткий (профиль "X") для установке дополнительной форточки меняются местами так как показано на иллюстрации № 4.