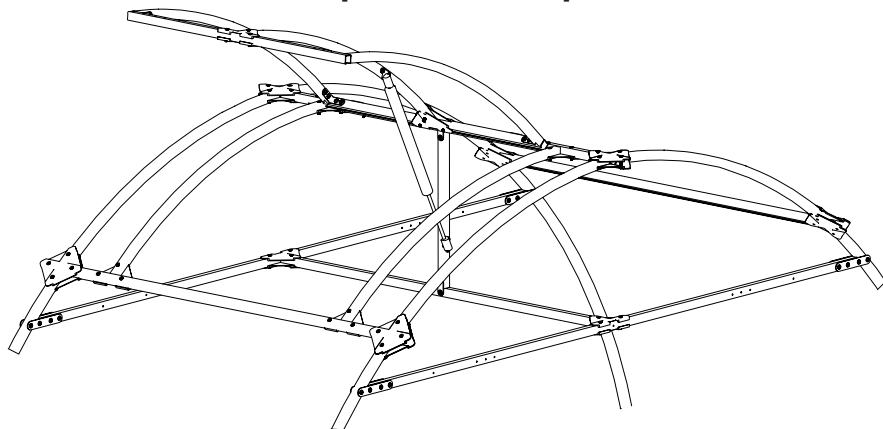


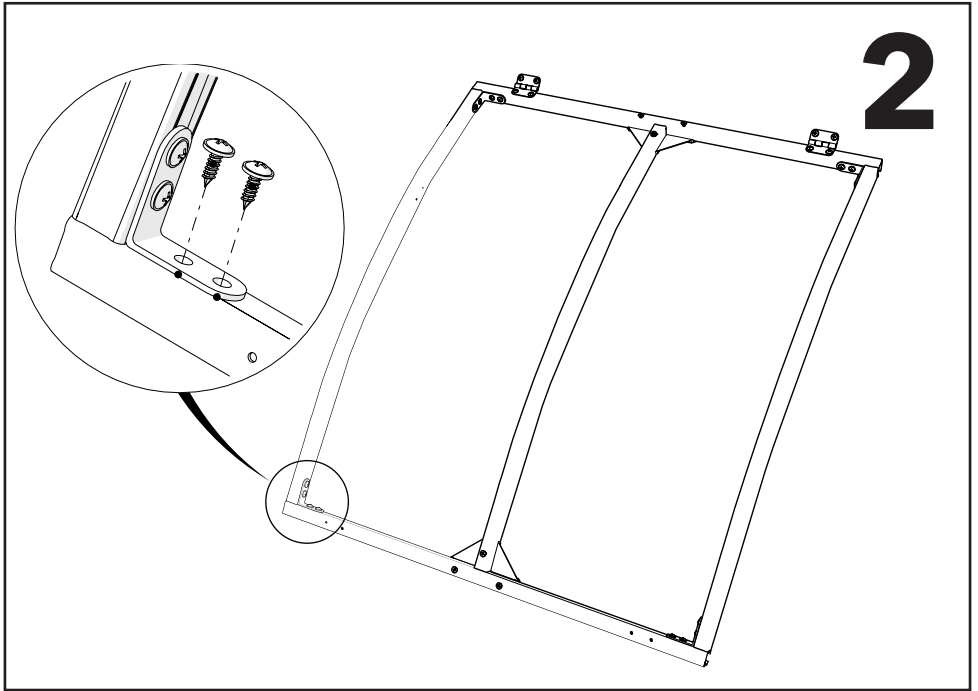
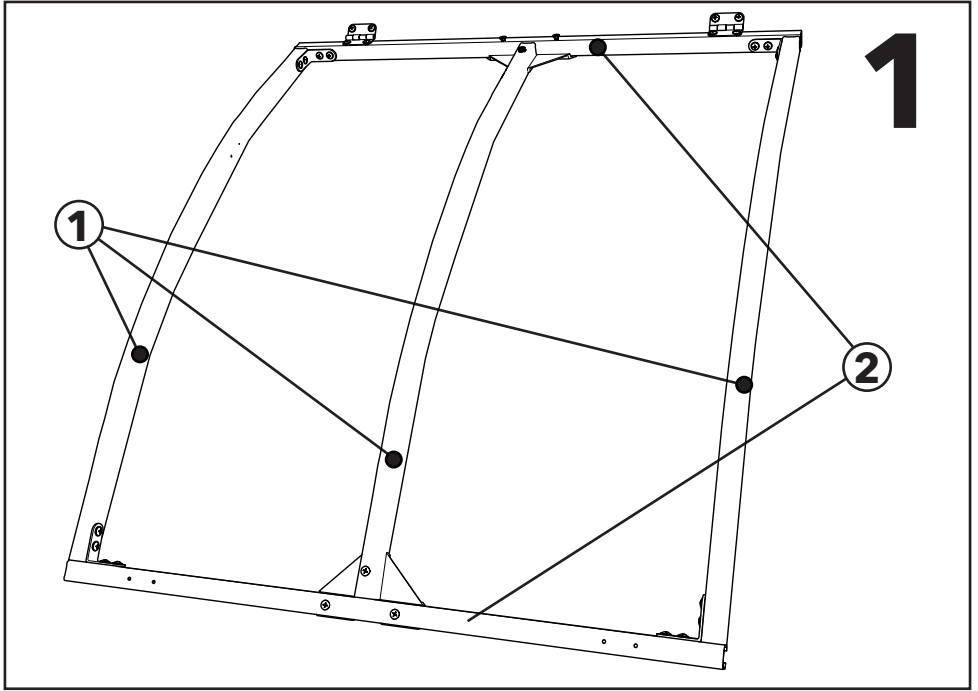
Дополнительная форточка для теплицы шириной 2 метра

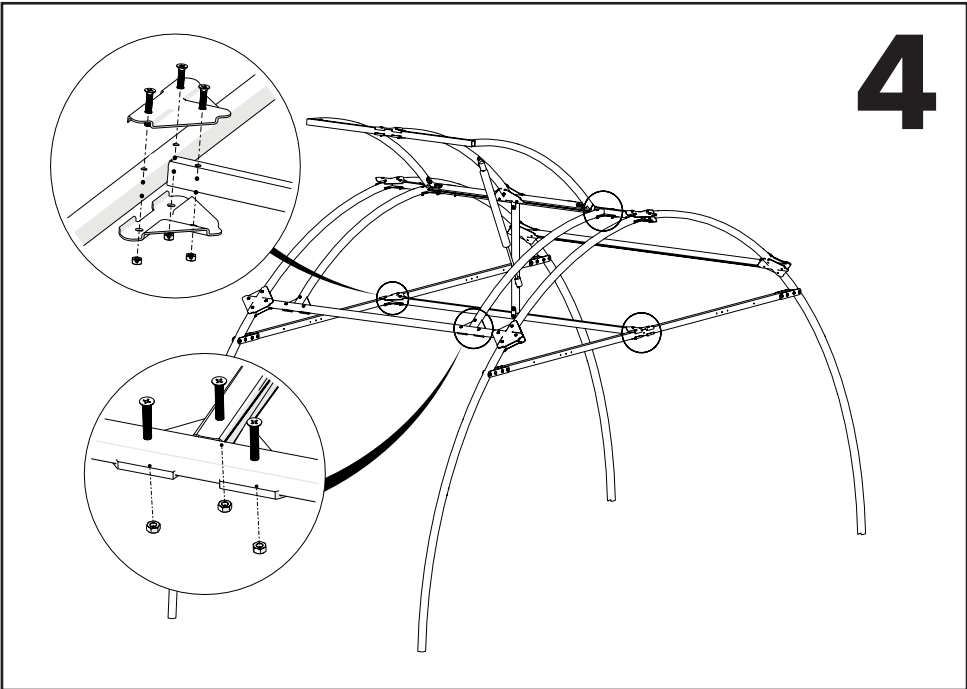
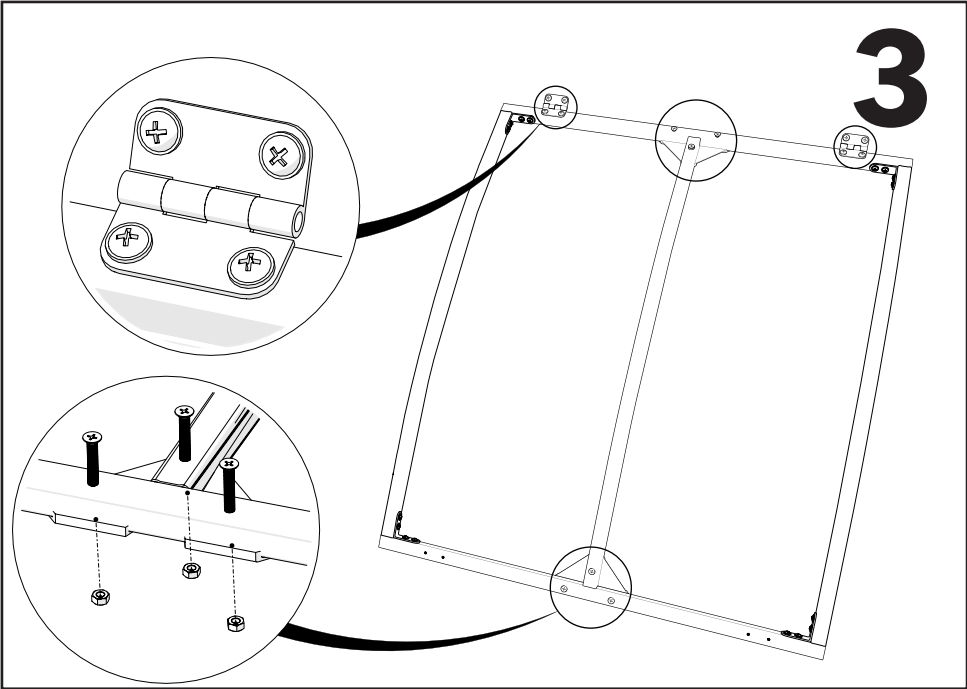


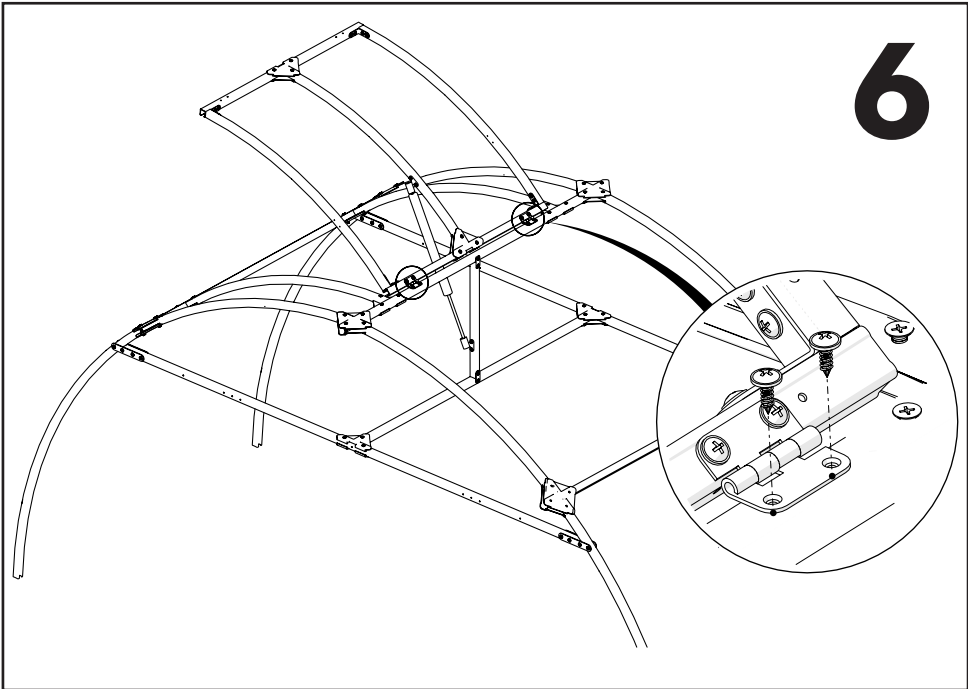
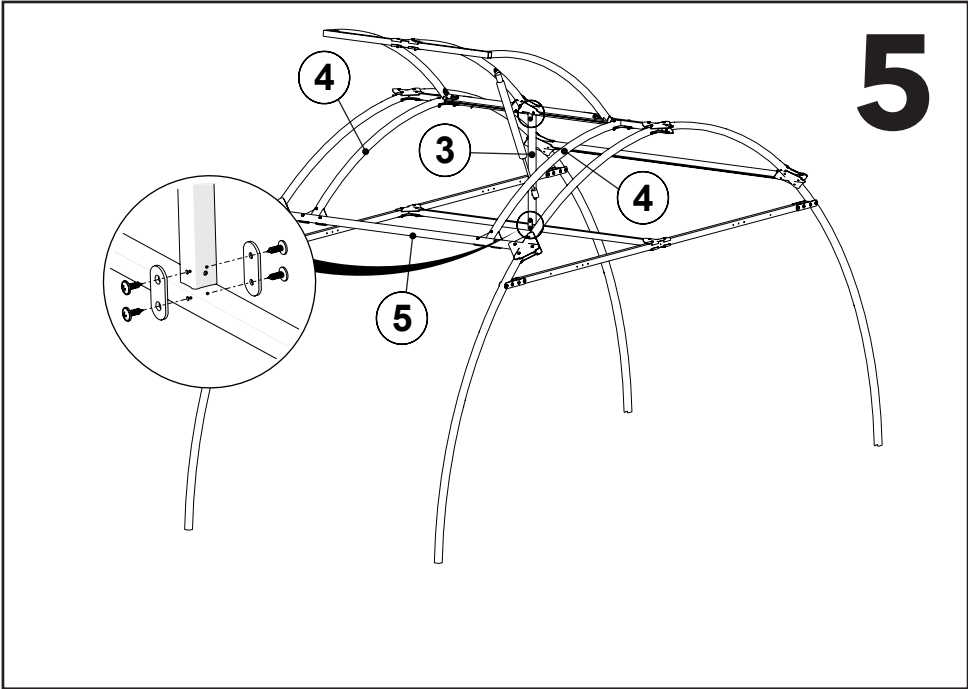
Спецификация

№	Профили	Длина	Количество
1	Поперечина форточки	670	2
2	Дуга форточки	606	3
3	Профиль для термопривода	275	1
4	Торцевая дуга форточки	652	2
5	Стрингер короткий для форточки	976	1
	Пластина 40		4
	Петля накладная		2
	Уголок 40x40x16		4
	Кронштейн		10
	Винт М5х30		24
	Гайка М5		24
	Саморез по металлу		30
	Саморез для поликарбоната		32
	Шайба для поликарбоната		32

2020 г.







Примечание

- 1. Стрингер короткий, входит в стандартную комплектацию теплицы, устанавливается между верхними усилениями при помощи кронштейна.**
- 2. Стрингер короткий для форточки № 5 устанавливается между дугами теплицы. (входит в стандартную комплектацию дополнительной форточки)**
- 3. Торцевая дуга форточки № 4 соединяется с помощью одного кронштейна с внутренней стороны теплицы.**
- 4. Верхнее усиление входит в стандартную комплектацию теплицы.**